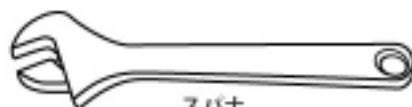


# 水道管直結ウォーターサーバー SD19、D19 設置手順マニュアル

## ■お客様でご用意いただくもの



プラスドライバー



スパナ



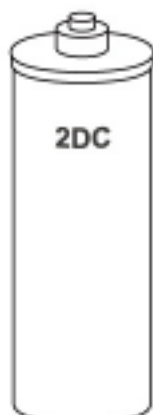
チューブを切断するカッター



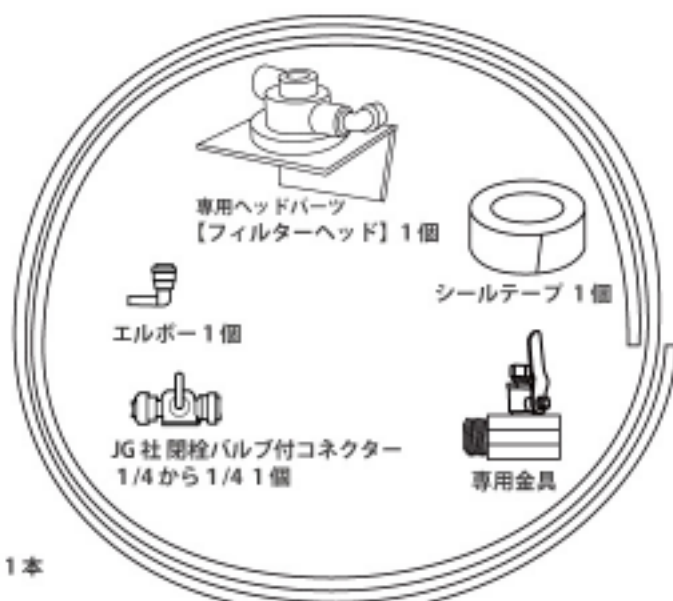
分岐水栓

(お客様の水道に合ったものをお選びください)

## ■付属品



フィルター 2DC 1本



給水パイプ (ポリエチレンチューブ 3m)

## 水道管から本体フィルターヘッドまでの接続手順

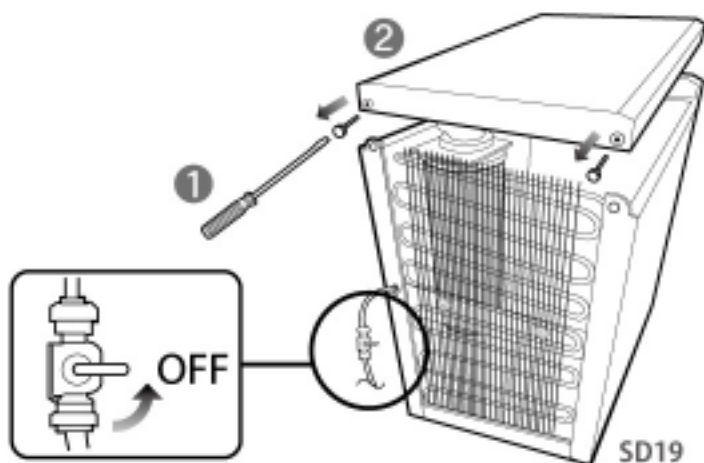
電源プラグを抜いて下さい。



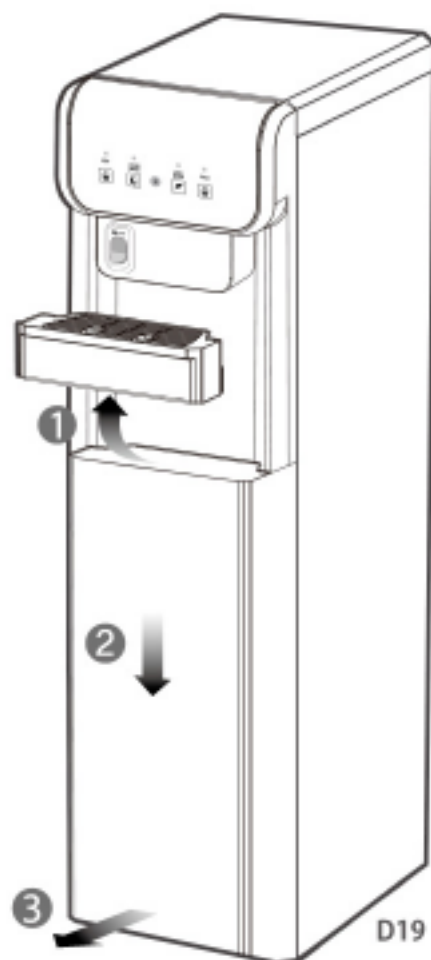
1 SD19、D19のカバーを製品イラストを参考に外して下さい。

SD19

①本体裏のネジを外す→②トップカバーを外す



SD19



D19

D19

①ドリフトレーを外す→ネジを外す→②フロントローアパネルを軽く下に押し込み ③ゆっくり手前に引いて外す

裏面へと続きます